



**Омега
Энергетик**

ООО «ОмегаЭнергетик»

www.omegaen.ru

omegaenergetik@mail.ru omegaen@inbox.ru

+7 (846) 922-74-30, +7 (846) 922-74-05

+7(846) 922-74-29, +7(846) 278-74-52, +7(846) 957-50-05

Пробоотборник всасывающий поршневой ВПП-300.

Пробоотборник всасывающий поршневой ВПП-300 предназначен для отбора проб из нефтяных, газовых и пьезометрических водяных скважин. Область применения – скважины, обсаженные лифтовыми и насосно-компрессорными трубами, а также обсадными колоннами с рабочим давлением до 30 МПа и температурой до 100 °С.

Спуск пробоотборника в скважину производится через лубрикатор на проволоке. Отбор пробы осуществляется с помощью поршня, который начинает движение при возрастании давления нефти и открывает обратный клапан. Нефть при этом поступает в приемную камеру. Закрытие клапанов камеры отбора проб (приемной камеры) обеспечивается пьезоприводом с масляным реле.

Температура окружающей среды от -10 до +40 °С.

Технические характеристики

Давление рабочей среды, МПа, не более30

Температура рабочей среды, °С, не более...+100

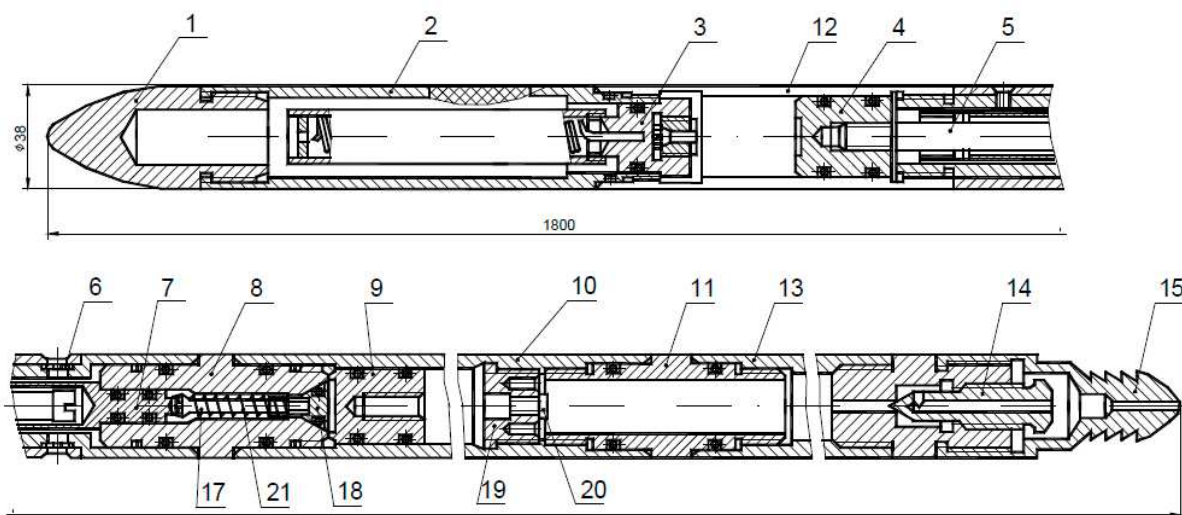
Объем отбираемой пробы, см³, не менее300

Габаритные размеры, мм Ø38x1800

Масса, кг, не более 9



Общий вид пробоотборника ВПП-300



1 - наконечник; 2 - камера балластная нижняя; 3 - сопротивление гидравлическое; 4 - поршень; 5 - шток;
6 - фильтр; 7 - форклапан; 8 - корпус клапана; 9 - поршень; 10 - камера приемная; 11 - переходник;
12 - камера масляная; 13 - камера балластная; 14 - игла запорная; 15 - головка; 17 - шток; 18 - клапан;
19 - пробка упорная; 20 - винт; 21 - пружина.



**Омега
Энергетик**

ООО «ОмегаЭнергетик» www.omegaen.ru

443107, Россия, г. Самара, а/я 14948

ИНН 6311073940 КПП631701001 ОГРН 1046300026959

omegaenergetik@mail.ru, omegaen@inbox.ru

+7 (846) 922-74-30, +7 (846) 922-74-05,

+7 (846) 922-74-29, +7 (846) 278-74-52, +7(846) 957-50-05